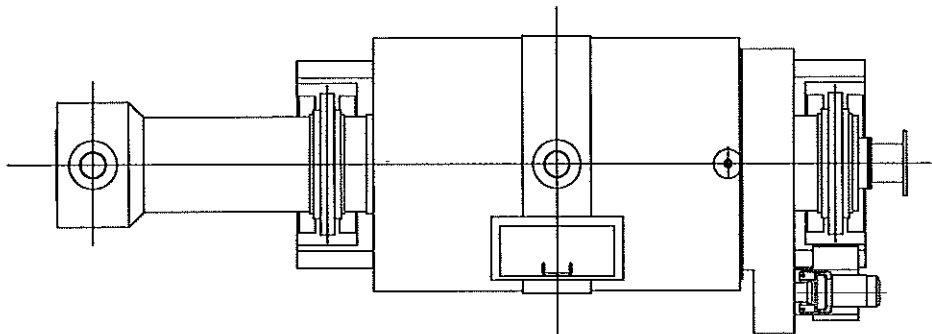


粗目ドラムスクリーン 寸法・仕様表



■外形寸法 寸法単位mm、質量は概算です。 作成日:2009年7月22日

型式	A	B	C	D	E	F	質量(kg)
DS-250	1359	870	1115	1195	720	—	400
DS-500	3028	1270	1489	1912	900	950	1000
DS-1000	3702	1270	1477	2413	900	950	1200
DS-2000	4401	1365	1610	3114	900	1025	1650
DS-3000	5500	1365	1637	4114	900	1075	2000

DS-250型は機器形状は本図と異なります。

■仕様

型式	標準処理能力 (m ³ /h) (目開き4mmの場合)		所要動力 (kW)
	し尿 (SS濃度 11000p.p.m.)	浄化槽汚泥 (SS濃度 12000p.p.m.)	
DS-250	9	18	0.4
DS-500	18	36	0.4
DS-1000	36	72	0.4
DS-2000	72	144	0.75
DS-3000	108	216	0.75

