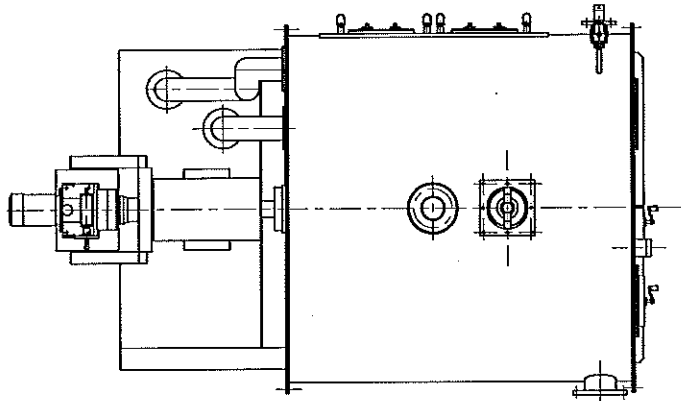


細目ドラムスクリーン 寸法・仕様表



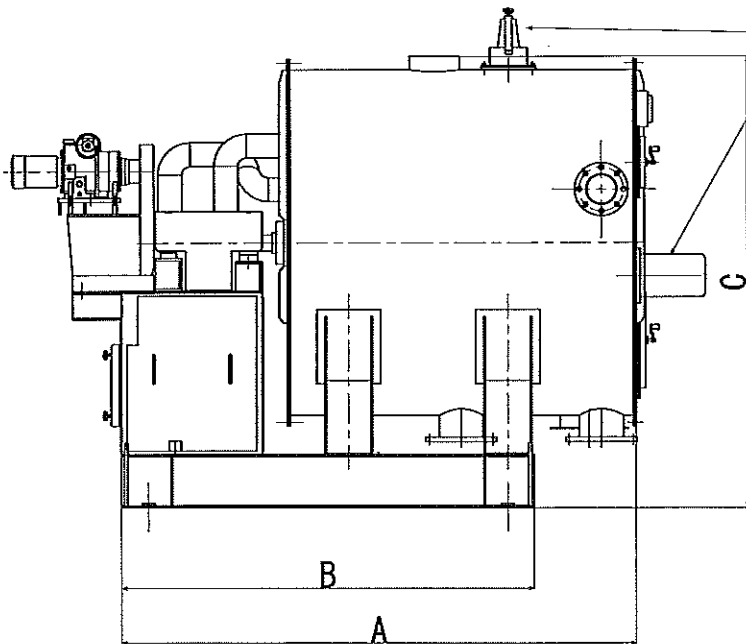
■外形寸法 寸法単位mm、質量は概算です。

作成日：2009年7月22日

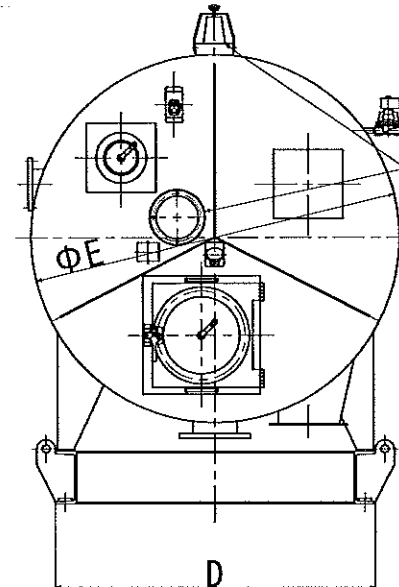
型式	A	B	C	D	E	質量(kg)
DSS-5F,U	1500	1175	1225	850	1026	370
DSS-15F,U	1925	1550	1700	1200	1380	1000
DSS-20U	2220	1845	1800	1300	1480	1430
DSS-30F,U	2580	2250	2100	1400	1780	1700
DSS-40U	2580	2250	2200	1500	1880	1800
DSS-50U	3275	2900	2450	1800	2080	2600

■仕様

型式	標準処理能力(m ³ /h) (目開き1mmの場合)		所要動力(kW)		SS濃度は(社)全国都市清掃会議「汚泥再生処理センター等施設整備の計画・設計要領」(平成13年9月25日発刊)に準拠しています。
	し尿 (SS濃度 11000p.p.m.)	浄化槽汚泥 (SS濃度 12000p.p.m.)	スクリーン	洗浄空気 ファン	
DSS-5F	6.2	6.3	0.2	0.4	
DSS-5U	7.7	7.9	0.2	0.4	
DSS-15F	18.5	19	0.4	1.5	
DSS-15U	23.1	23.7	0.4	1.5	
DSS-20U	31.0	31.6	0.75	1.5	
DSS-30F	37	38	0.75	2.2	
DSS-30U	46	47	0.75	2.2	
DSS-40U	61	63	0.75	2.2	
DSS-50U	77	79	1.5	2.2	



照明灯は天井設置又は正面設置
どちらかの選択になります。



照明灯は天井設置又は正面設置
どちらかの選択になります